



MINISTERSTVO ŠKOLSTVÍ,  
MLÁDEŽE A TĚLOVÝCHOVY



OP Vzdělávání  
pro konkurenceschopnost

INVESTICE DO ROZVOJE VZDĚLÁVÁNÍ

# Praktické činnosti PRÁCE S KOVEM

VY\_32\_INOVACE 33

Vzdělávací oblast:  
Vzdělávací obor:  
Ročník :

Člověk a svět práce  
Praktické činnosti  
7.

# NÝTOVÁNÍ

## II



# Nýtování nýtovacími kleštěmi



nýtovací kleště

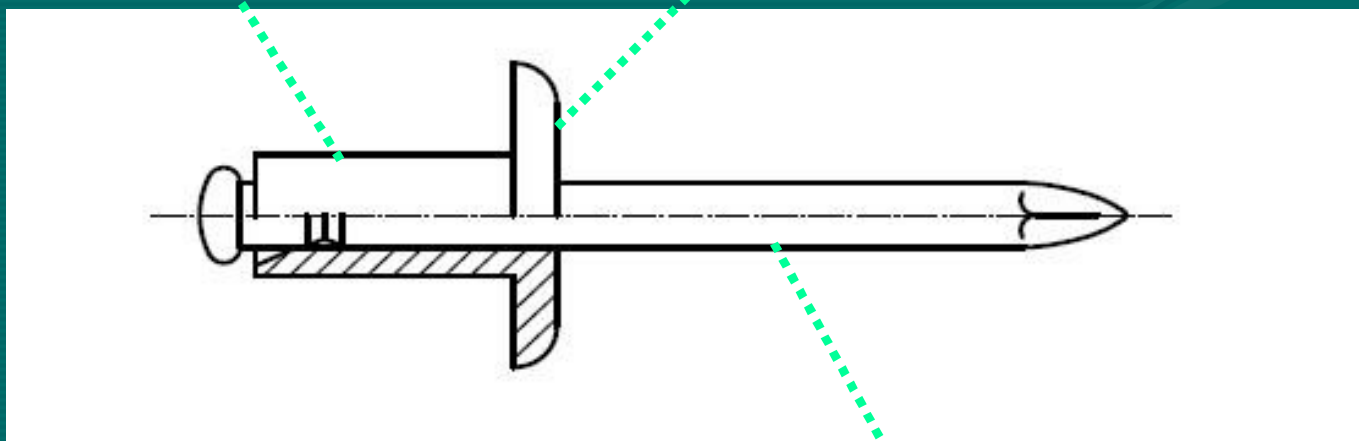


trhací nýty

## Části nýtu s trhacím trnem

dřík

hlava nýtu



trhací trn

## Základní pokyny pro nýtování

**vyvrtaná díra musí mít průměr asi o 0,2 mm větší než je průměr dříku**

**nýt s trnem vložit do vodítka trnu kleští**

**rukojeti kleští musí být úplně rozevřené**

**dřík nýtu zasunout do děr spojovaných částí**

**opakovaně svírat a rozevírat rukojeti kleští a posunovat je vodítkem k hlavě nýtu, dokud nedojde k odtržení trnu**

# Bezpečnost práce



**nepíchnout nebo nepoškrábat se o špičku  
nýtu**



**neříznout nebo nepoškrábat se o  
spojované části materiálu**



**přetržené trny neodhazovat na zem**

**Autor: Mgr. Vladimír Maša**

**Základní škola Žďár nad Sázavou,  
Palachova 2189/35, příspěvková organizace**

**Datum: 24.4. 2013**

**Určeno: 7. ročník ZŠ**

**Vzdělávací oblast: Člověk a svět práce**

**Vzdělávací obor: Praktické činnosti**

**Tématický okruh: Práce s kovem**

# METODICKÝ LIST

DRUH MATERIÁLU: výuková prezentace

CÍL: prezentace je určena jako textová podpora při osvojování základních poznatků o nýtování

OČEKÁVANÉ VÝSTUPY: žáci dokáží provést základní nýtování pomocí nýtovacích kleští

KLÍČOVÁ SLOVA: nýty, nýtovací kleště

METODICKÉ POZNÁMKY: prezentace se využívá při výkladu učiva vyučující pomocí prezentace seznamuje žáky se základními pojmy daného učiva



# ZDROJE:

Doc. Ing. František Mošna, CSc a kolektiv : Praktické činnosti – Práce s  
technickými materiály  
Fortuna 1997, ISBN 80-7168-468-4

Obrázky : [www.cmis.cz/dum](http://www.cmis.cz/dum)  
[http://www.autofor-  
prislusenstvi.cz/fotky5072/fotos/\\_vyrn\\_671Ks33.jpg](http://www.autofor-prislusenstvi.cz/fotky5072/fotos/_vyrn_671Ks33.jpg)  
[http://www.sbcomp.cz/attachment/pics/trhaci-nyty-hlinikove-se-  
zapustenou-hlavou-120.jpg](http://www.sbcomp.cz/attachment/pics/trhaci-nyty-hlinikove-se-zapustenou-hlavou-120.jpg)  
[http://www.obchodprodilnu.cz/galerie/auto\\_nahledy\\_200px\\_s/18000.jpg](http://www.obchodprodilnu.cz/galerie/auto_nahledy_200px_s/18000.jpg)

klipart