



INVESTICE DO ROZVOJE VZDĚLÁVÁNÍ

## Obvod obdélníku

VY\_42\_INOVACE\_62

**VZDĚLÁVACÍ OBLAST:** Matematika a její aplikace

**VZDĚLÁVACÍ OBOR:** Matematika

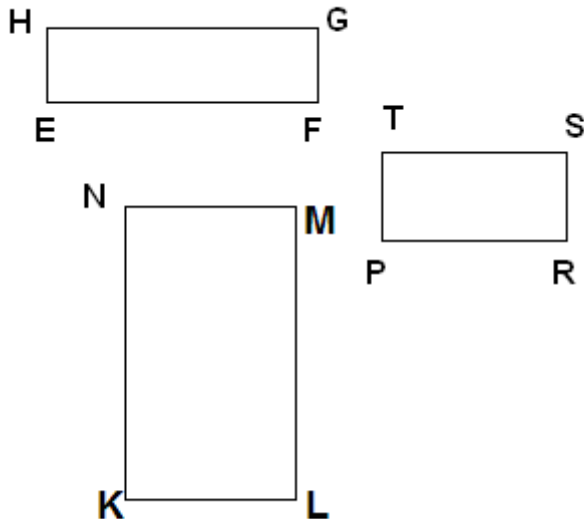
**ROČNÍK:** Pátý

# Pracovní list z geometrie

## OBVOD OBDÉLNÍKU

Změř délky stran obdélníků, zapiš podle názoru prvního obdélníku a vypočítej obvody všech obdélníků

1.



Výpočet obvodu **obdélníku EFGH**

$$a = |EF| \quad a = \underline{\hspace{2cm}}$$

$$b = |FG| \quad b = \underline{\hspace{2cm}}$$

$$o = 2 \cdot a + 2 \cdot b$$

$$o = \underline{\hspace{2cm}}$$

Výpočet obvodu **obdélníku KLMN**

---

---

---

---

Výpočet obvodu **obdélníku PRST**

---

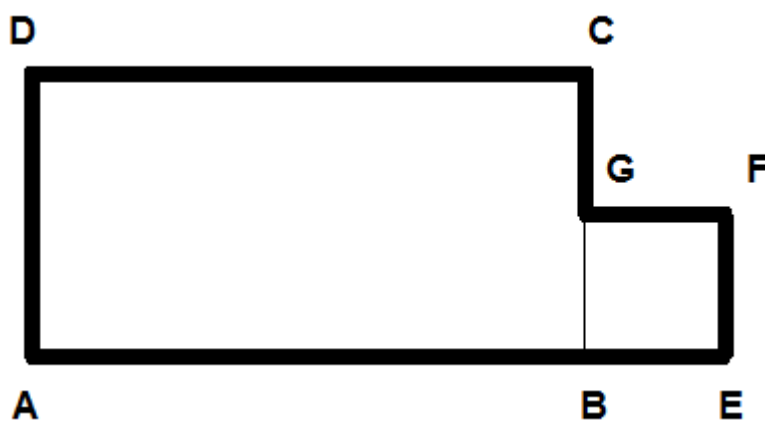
---

---

---

2. Narýsuj grafický součet všech stran **obdélníku EFGH**

3. Změř délky úseček AB, BC, BE, EF a vypočítej obvod silně obtaženého obrazce



$/AB/ =$

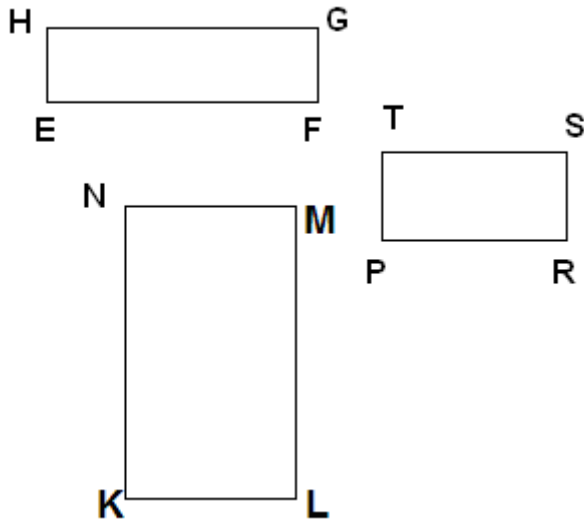
$/BC/ =$

$/BE/ =$

$/EF/ =$

## ŘEŠENÍ:

1.



Výpočet obvodu **obdélníku EFGH**

$$a = /EF/ \quad a = 35\text{mm}$$

$$b = /FG/ \quad b = 10\text{mm}$$

$$o = 2 \cdot a + 2 \cdot b$$

$$o = 90 \text{ mm}$$

Výpočet obvodu **obdélníku KLMN**

$$a = /KL/ = 22 \text{ mm}$$

$$b = /LM/ = 38\text{mm}$$

$$o = 2 \cdot a + 2 \cdot b$$

$$o = 120\text{mm}$$

Výpočet obvodu **obdélníku PRST**

$$a = /PR/ = 24 \text{ mm}$$

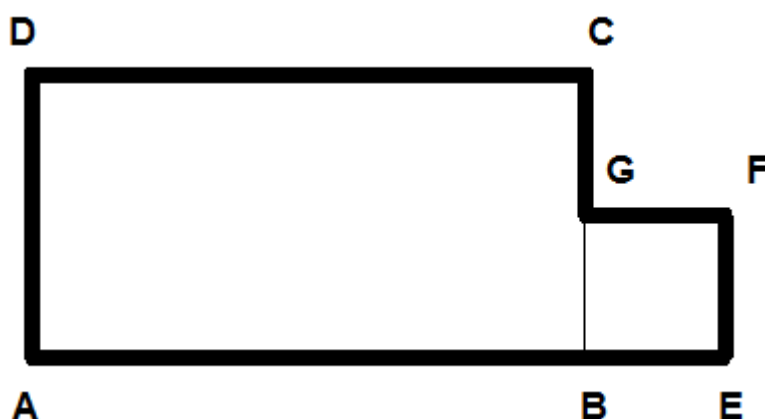
$$b = /RS/ = 11 \text{ mm}$$

$$o = 2 \cdot a + 2 \cdot b$$

$$o = 70 \text{ mm}$$

2. Narýsuj grafický součet všech stran **obdélníku EFGH**

3. Změř délky úseček AB, BC, BE, EF a vypočítej obvod silně obtaženého obrazce



$$/AB/ = 73 \text{ mm}$$

$$/BC/ = 39 \text{ mm}$$

$$/BE/ = 19 \text{ mm}$$

$$/EF/ = 21 \text{ mm}$$

$$O = 262 \text{ mm}$$

**Autor:** Věra Kutílková

**Období vytvoření VM:** 12.3. 2012

**Ročník:** 5.

**Vzdělávací oblast:** Základní vzdělávání, 1.stupeň-2.období

**Vzdělávací obor:** Geometrie v rovině a prostoru

**Téma:** Měření délek stran, výpočet obvodu obdélníku

**Klíčová slova:** Obdélník-2 protější strany jsou stejné, délka úsečky, grafický součet

**Anotace:** Žáci si zopakují vlastnosti obdélníku a potom formou opakovací a prověřovací práce dokážou změřit délky stran a vypočítat obvod obdélníku.