



INVESTICE DO ROZVOJE VZDĚLÁVÁNÍ

Praktické činnosti PRÁCE S KOVEM

VY_32_INOVACE 34

Vzdělávací oblast:
Vzdělávací obor:
Ročník :

Člověk a svět práce
Praktické činnosti
7.

ZÁVITOVÁ

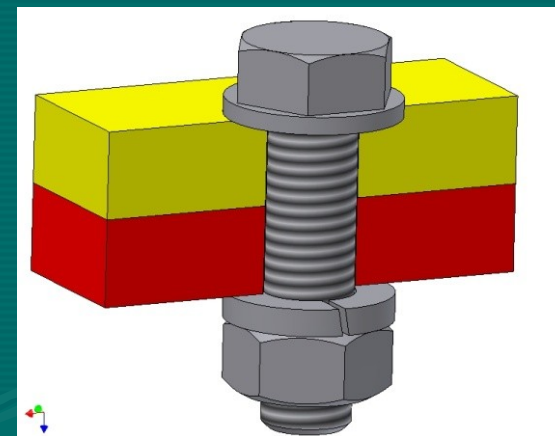
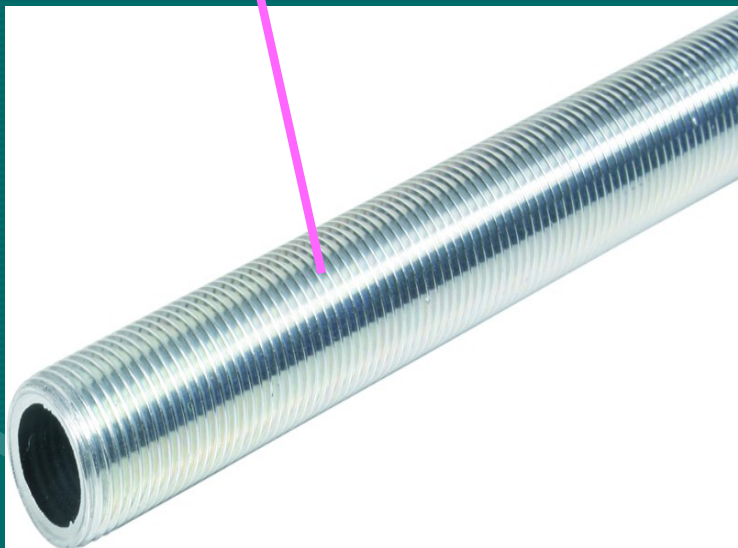


SPOJENÍ



ZÁVITY

šroubová
rozebíratelná spojení



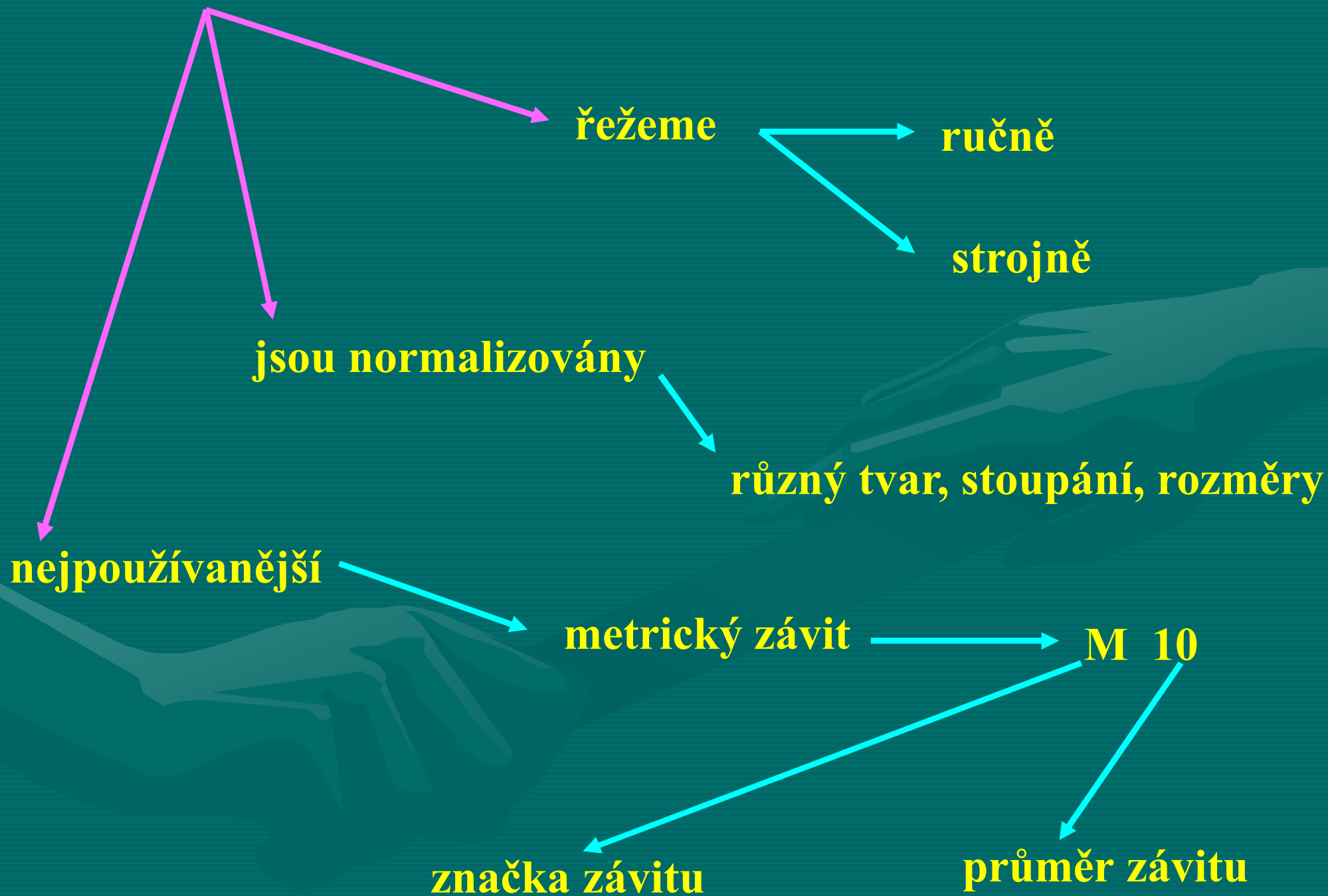
pohybové šrouby



Závitové spojení



Závity



Autor: Mgr. Vladimír Maša

**Základní škola Žďár nad Sázavou,
Palachova 2189/35, příspěvková organizace**

Datum: 25.4. 2013

Určeno: 7. ročník ZŠ

Vzdělávací oblast: Člověk a svět práce

Vzdělávací obor: Praktické činnosti

Tématický okruh: Práce s kovem

METODICKÝ LIST

DRUH MATERIÁLU: výuková prezentace

CÍL: prezentace je určena jako textová podpora při osvojování základních poznatků o závitových spojeních

OČEKÁVANÉ VÝSTUPY: žáci dokáží poznat závitové spojení a pohybový šroub

KLÍČOVÁ SLOVA: šroub, matice, závit vnější, závit vnitřní

METODICKÉ POZNÁMKY: prezentace se využívá při výkladu učiva vyučující pomocí prezentace seznamuje žáky se základními pojmy daného učiva

ZDROJE:

Doc. Ing. František Mošna, CSc a kolektiv : Praktické činnosti – Práce s technickými materiály
Fortuna 1997, ISBN 80-7168-468-4

Obrázky :

www.cmis.cz/dum

<http://i.gms.cz/7476/w/300>

<http://www.javvi.webzdarma.cz/web%20TK/Zadani%20-%20Sroubove%20spoje/5/obr5-01.jpg>

https://encrypted-tbn3.gstatic.com/images?q=tbn:ANd9GcTR8A67OWoYiMcOZHfLMASQDmMX1wD6_XQOxj311LiYe9-56K

<http://www.konarik.cz/public/images/high/1106763939.jpg>